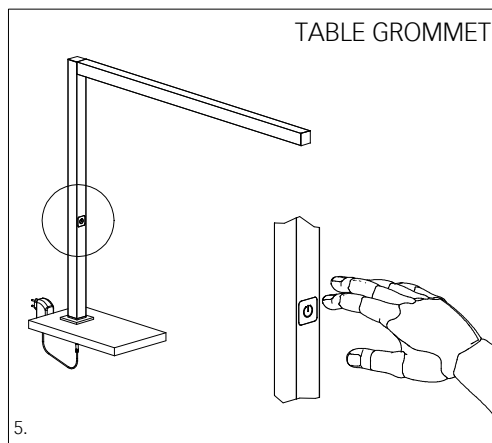
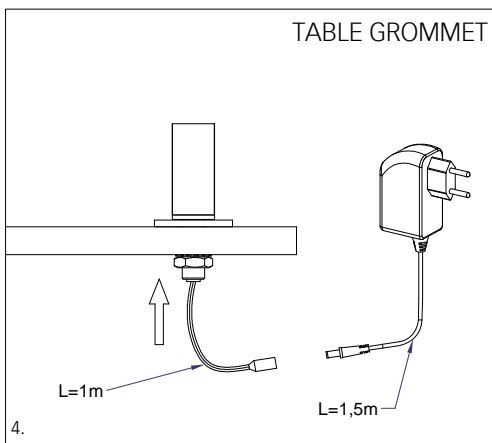
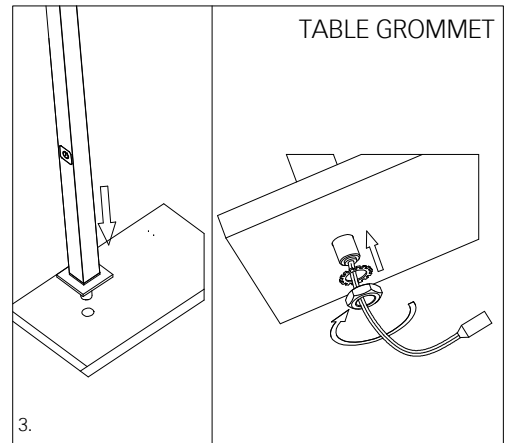
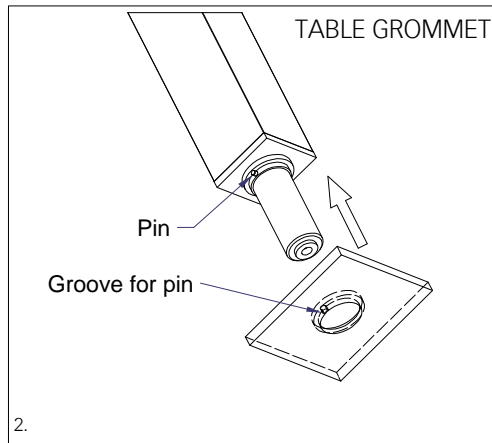
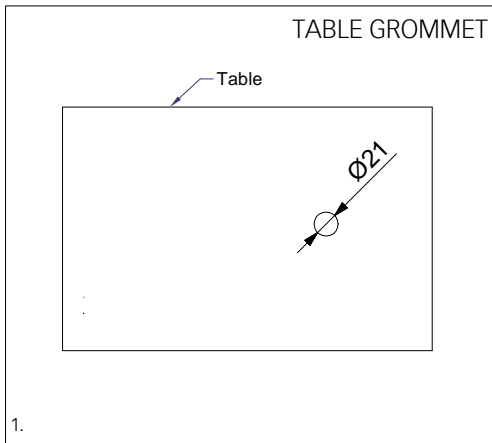
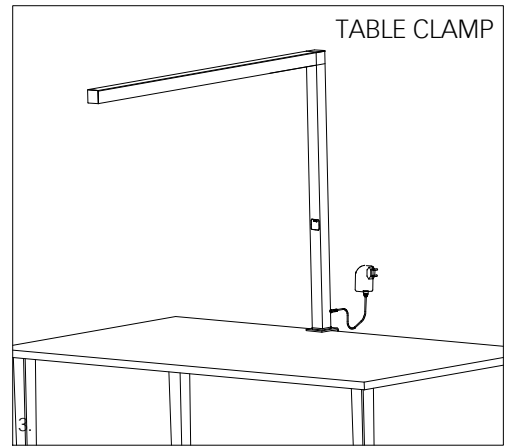
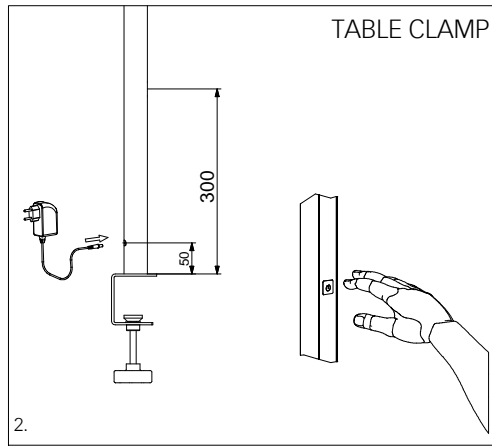
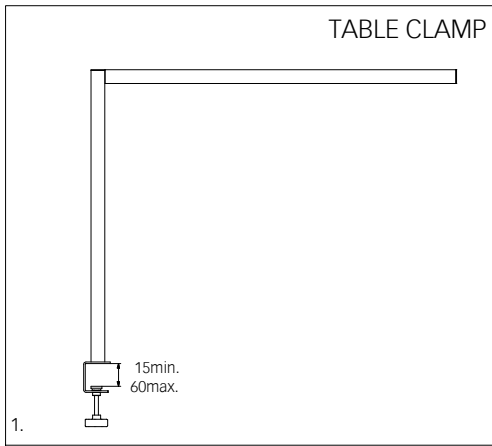
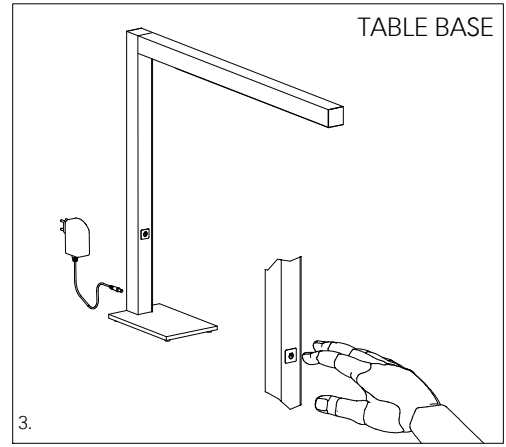
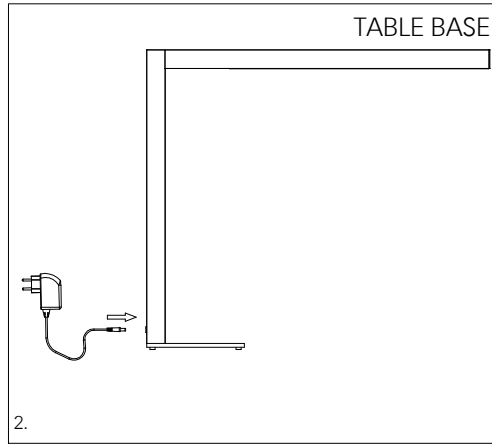
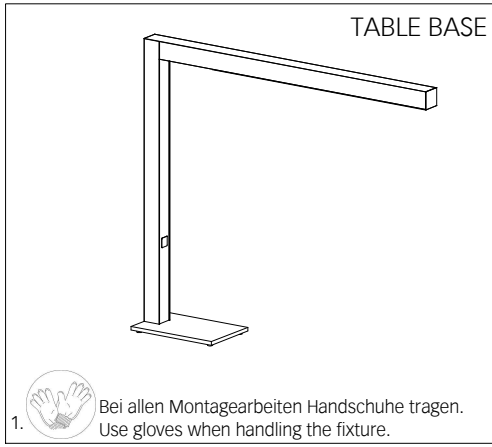


MATRIC 38 MM LENS LOUVER TABLE | T1

1. MONTAGE UND INSTALLATION | MOUNTING AND INSTALLATION:



SWITCH and DIM:
 - Short press (<0,5s) to switch ON/OFF
 - Long press (>0,5s) to dim DOWN/UP

SCHALTEN und DIMMEN:
 - Kurzer Tastendruck (<0,5Sek.)
 fürs Ein- und Ausschalten
 - Langer Tastendruck (>0,5Sek) fürs
 Auf- und Abdimmen